



YW-20-C03PE-02-001
公头 Male plug



YW-20-J03SX-02-001
母座 Female socket

- 全锌合金外壳，具有完整的电磁及射频干扰保护，同时满足高档产品的匹配需求。
- 外圈螺旋锁紧装置，稳固安全。
- 16MM及20MM可选式安装尺寸。
- 快速简便的螺母式设计锁定系统。
- 悬挂式防尘盖设计，有效的防止非工作状态的异物进入，安全性能高，操作方便。
- 2-12芯可选。
- 5~20A rms 的额定电流。
- 外圈防滑的人体化设计。

- All zinc alloy shell, complete with electromagnetic and radio frequency interference protection, while meeting the needs of high-end products to match
- Outer screw locking device, a solid safety
- 16MM and 20MM optional mounting dimensions
- Quick and easy nut locking system design
- Hanging dust cover design avoid matters; high safe performance, easy to operate
- 2-12 pins for choice
- 5-20A rms rated current
- Slip-resistant outer circle



防水盖 Protective cover



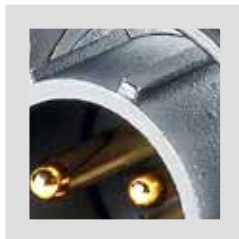
硅胶垫片 Silicone gasket



锌合金材质外套
Zinc alloy shell



旋转螺牙锁紧
revolve screw thread



镀金铜针
gold-plated copper pins

YW-20 系列产品规格参数表

YW-20SERIES SPECIFICATIONS SHEET

芯数 PINS		2芯 2PINS	3芯 3PINS	4芯 4PINS
产品图 PICTURE	正装 Male plug & Female socket	 YW-20-C02PE-02-001 公头 male plug  YW-20-J02SX-02-001 母座 female socket	 YW-20-C03PE-02-001 公头 male plug  YW-20-J03SX-02-001 母座 female socket	 YW-20-C04PE-02-001 公头 male plug  YW-20-J04SX-02-001 母座 female socket
	反装 Female plug & Male socket	 YW-20-J02PE-02-001 母头 female plug  YW-20-C02SX-02-001 公座 male socket	 YW-20-J03PE-02-001 母头 female plug  YW-20-C03SX-02-001 公座 male socket	 YW-20-J04PE-02-001 母头 female plug  YW-20-C04SX-02-001 公座 male socket
排列图				
线材规格	Cable specification	2.5m ² ~ 4m ² / 14 ~ 12 AWG		
线径范围	Diameter range	Φ8mm ~ Φ12mm		
接触件直径×数量	Contact diameter × number	Φ2.7×3	Φ2.7×3	Φ2.7×4
额定电流(A)	Rated Current (A)	20A		
工作电压(AC.V.RMS)	Operating voltage (AC.V.rms)	500V		
接触电阻	Contact resistance	<1mΩ		
温升	Temperature rise	20A时温升在30℃以下 (20A contact temperature below 30℃), 25A.....40℃↓, 30A.....50℃↓。		
耐电压(AC.V)1分钟	Withstanding Voltage (AC.V) 1 minute	2500V		
绝缘电阻	Insulation resistance	> 500MΩ		
防护等级	Protection level	IP65/IP67		
耐久次数	Durability	> 500次		
工作温度	Working temperature	-40℃ ~ 80℃		
连接方式	Connecting mode	螺纹式连接 Screw connecting		
接线方式	Assembly wire	焊接式 Solder		
材料				
外壳、绝缘部件	Housing, the insulating parts	高性能工程塑料	High-performance engineering plastics	
五金	Hardware	锌合金(珍珠硬铬)	Zinc Alloy (pearl hard chrome)	
铜针	Copper needles	铜合金(镀金4U)	Copper alloy (gold-plated 4U)	
防水圈	Waterproof circle	硅胶	Silica gel	
阻燃等级	Flammability rating	UL94-V0	UL94-V0	

5芯 5PINS	7芯 7PINS	9芯 9PINS	12芯 12PINS
----------	----------	----------	------------



YW-20-C05PE-02-001
公头 male plug



YW-20-J05SX-02-001
母座 female socket



YW-20-C07PE-02-001
公头 male plug



YW-20-J07SX-02-001
母座 female socket



YW-20-C09PE-02-001
公头 male plug



YW-20-J09SX-02-001
母座 female socket



YW-20-C12PE-02-001
公头 male plug



YW-20-J12SX-02-001
母座 female socket



YW-20-J05PE-02-001
母头 female plug



YW-20-C05SX-02-001
公座 male socket



YW-20-J07PE-02-001
母头 female plug



YW-20-C07SX-02-001
公座 male socket



YW-20-J09PE-02-001
母头 female plug



YW-20-C09SX-02-001
公座 male socket



YW-20-J12PE-02-001
母头 female plug



YW-20-C12SX-02-001
公座 male socket



1.0m² ~ 1.5m² / 18 ~ 16 AWG
Φ7mm ~ Φ9mm

0.15m² ~ 0.2m² / 26-24 AWG
Φ5.5mm ~ Φ7mm

Φ2.0×5

Φ2.0×7

Φ1.0×9

Φ1.0×12

12A

5A

500V

400V

<2.5mΩ

<5mΩ

12A.....30°C↓, 15A.....40°C↓, 20A.....50°C↓。

/

2500V

1500V

> 500MΩ

IP65/IP67

> 500次

-40°C ~ 80°C

螺纹式连接 Screw connecting

焊接式 Solder

高性能工程塑料 High-performance engineering plastics

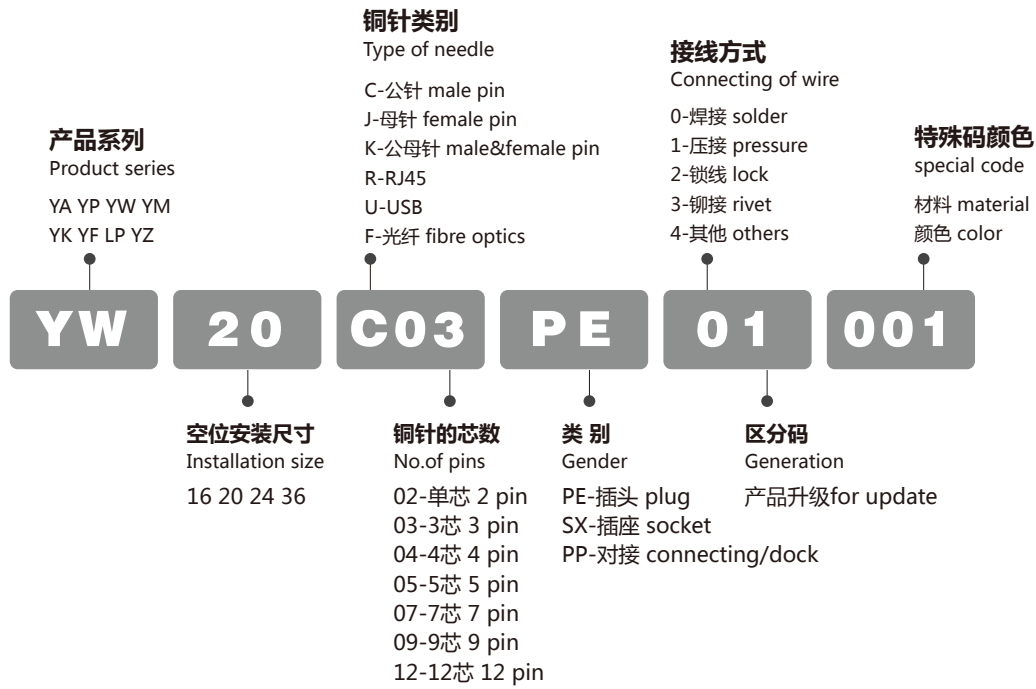
锌合金(珍珠硬铬) Zinc Alloy (pearl hard chrome)

铜合金(镀金2U) Copper alloy (gold-plated 2U)

硅胶 Silica gel

UL94-V0 UL94-V0

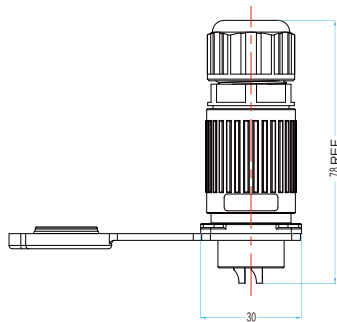
型号标志代号 MODEL CODE



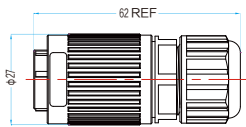
连接方式 CONNECTION SCHEMES



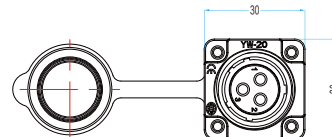
外形尺寸图 DIMENSION FIGURE



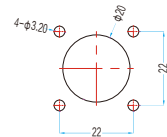
产品外型尺寸图
dimensions figure



夹爪紧固式插头PE (外型尺寸图)
PE clamping cable plug
(dimensions figure)



插座 SX (外型尺寸图)
SX socket (dimensions figure)



安装开孔图
Installation hole figure